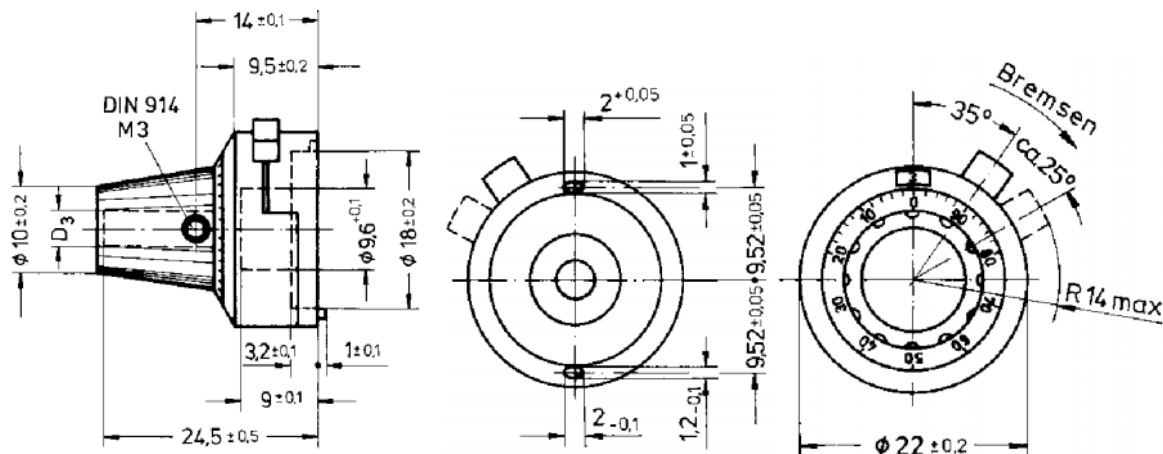


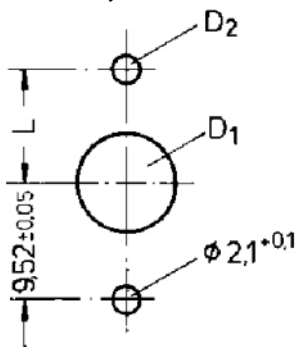
Pokrętki licznikowe z serii IMT są atrakcyjnymi cenowo główkami analogowymi do potencjometrów wieloobrotowych średnicy 22mm, umożliwiając precyzyjną nastawę żądanej wartości rezystancji. Wewnętrzna skala ma podziałkę 2/100, licznik obrotów 0..19, a duże, dobrze czytelne cyfry licznika pokazują liczbę pełnych obrotów. Przesuwna dźwignia hamulca umożliwia blokadę nastawionej wartości.


IMT

- Zliczanie do 20 obrotów, dobra czytelność białych cyfr na czarnym tle
- Atrakcyjne cenowo przy wysokiej jakości, dostępne z magazynu
- Wykonane z hamulcem
- Średnica obudowy 22mm
- Dostępne różne średnice otworów na oś: 3.17, 4, 6, 6.35 mm



Otworowanie tablicy:



Parametry mechaniczne	
Liczba rozróżnialnych pozycji na obrót	50
Dokładność nastawy	Bezłufowo pomiędzy osią a skalą noniusza
Standardowe średnice otworów wejściowych	3.17, 4, 6, 6.35
Długość osi przez płytę czołową	Max 23mm, min 16mm
Sposób mocowania	Główka mocowana bezpośrednio na osi, obudowa blokowana poprzez wypust.
Masa	Okolo 15g
Materiały	
Skala i główka	Żywica fenolowa, czarna
Opisy	Białe
Obudowa	Aluminium, kolor naturalny
Hamulec	Służący do blokady nastawy
Warunki pracy	
Zakres temperatur pracy	-55°C..+85°C

Wykonania specjalne:

- ✓ Kolor na życzenie klienta dla główki i tarczy aluminiowej pokrętkła
- ✓ Kolor specjalny dla obudowy aluminiowej (np. czarny mat eloksalowały)
- ✓ Wykonanie bez hamulca
- ✓ Wykonanie bez liczb

Wykonania specjalne możliwe są dla uzgodnionych ilości – prosimy o kontakt.

Symbol zamówieniowy:

IMT	6
Pokrętko IMT	3,17 – średnica otworu 3,17mm 4 – Średnica otworu 4mm 6 – Średnica otworu 6mm 6,35 – Średnica otworu 6,35mm

